

МАНСАРДНОЕ ОКНО DESIGNO WDF R88C K WD

с однокамерным аргоновым стеклопакетом



Инструкция



Установка



Гарантия



Комбинированная ось поворота



Возможность автоматизации



Термопояс WD



Рама из 100% ПВХ



Легкая установка

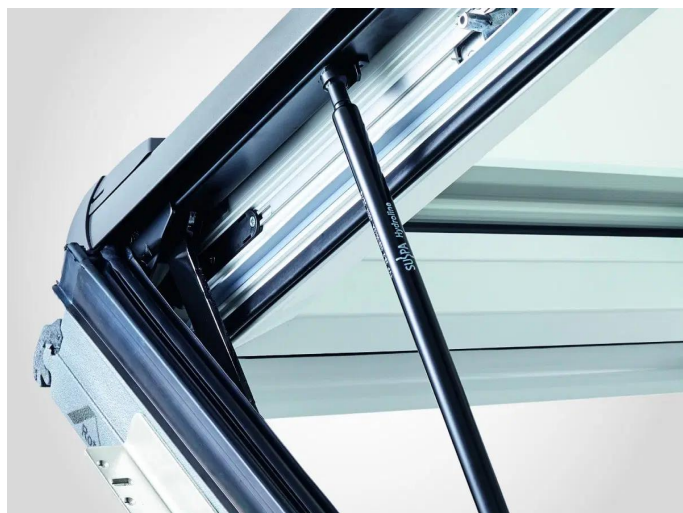


Антибактериальная ручка

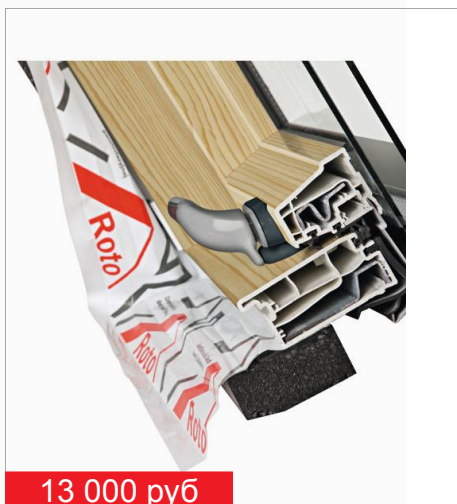
Ваши преимущества с первого взгляда



- + Комбинированная ось поворота створки: верхняя ось + приподнятая ось
- + Ручное управление — multifunctional ручка с антибактериальным покрытием снизу
- + Возможность автоматизации — установка цепного электрического привода на уже установленное окно
- + Морозостойкий однокамерный стеклопакет с аргоном Comfort 8C подходит для всех регионов России
- + Белая рама из многокамерного ПВХ профиля усиленного волокном и стальной арматурой
- + Доступна ламинация под цвет натурального дерева
- + Декоративные накладки в цвете антрацит-металлик (соответствует RAL 7016) в стандартной комплектации
- + Молниеносный монтаж — окно поставляется в собранном виде и готово к установке прямо из коробки
- + Термопояс WD — пароизоляционный фартук и монтажные уголки предварительно установлены на заводе
- + Комплектация Quadro: такелажные петли Roto Kurt на раме
- + Три уплотнительных контура из атмосферостойкой EPDM резины: 1 на раме + 2 на створке
- + Автоматическая блокировка створки в положении для мытья
- + Регулируемая фурнитура — устранение зазоров и перекосов створки возможно изнутри без демонтажа оконного блока



Дополнительные возможности



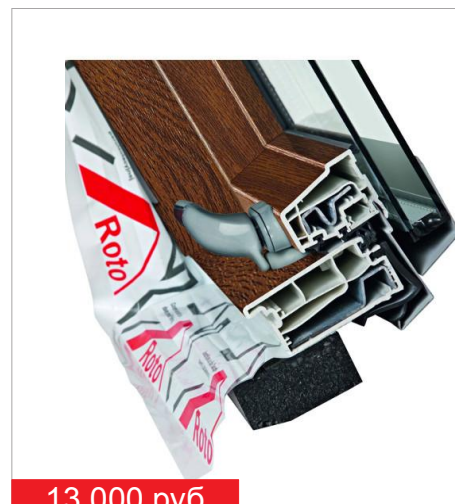
13 000 руб

Ламинация «Сосна»



13 000 руб

Ламинация «Темный орех»



13 000 руб

Ламинация «Золотой дуб»



По запросу



По запросу



По запросу

Белые или ламинированные под ценные породы дерева откосы ПВХ



4 350 руб

Ручка с замком для защиты от детей и взлома

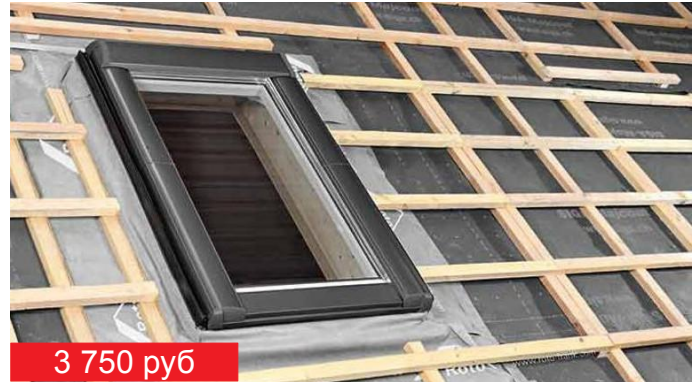


5 600 руб

Телескопический стержень для окон вне зоны доступа



Оклад SDS — плоская кровля высотой до 1,6 см



3 750 руб

Гидроизоляционный фартук ASA



Оклад ZIE — профиль высотой до 5,0 см



По запросу

Теплая рама из полистирола MDA



Оклад HZI — профиль высотой до 9,0 см



4 800 руб

Комплект алюминиевых уголков AAS



Окклад 22 500 руб
Облицовка 25 000 руб

«Титан-цинк»



Окклад 22 500 руб
Облицовка 25 000 руб

«Медь»



Окклад 22 500 руб
Облицовка 25 000 руб

Любой цвет «RAL»



Внутренние солнцезащитные аксессуары



От 4 070 руб

Светопроницаемые рулонные шторы на крючках ZRS



От 5 630 руб

Светопроницаемые рулонные шторы с направляющими ZRE

Ткани для штор-блэкаут



От 7 590 руб

Затемняющие рулонные шторы с направляющими ZRV



1-V01

Белый

Прозрачность 0,00%



1-V02

Светлый бежевый

Прозрачность 0,00%



1-V03

Бежевый

Прозрачность 0,00%



1-V04

Коричневый бежевый

Прозрачность 0,00%



1-V05

Светлый серый

Прозрачность 0,00%



1-V06

Темный серый

Прозрачность 0,00%

Ткани для штор дневного света



1-R01

Белый

Прозрачность 26,00%



1-R02

Светлый бежевый

Прозрачность 20,00%



1-R03

Бежевый

Прозрачность 18,00%



1-R04

Коричневый бежевый

Прозрачность 9,00%



1-R05

Светлый серый

Прозрачность 7,00%



1-R06

Темный серый

Прозрачность 7,00%

Больше расцветок на страничке продукта на сайте

Внешние солнцезащитные аксессуары



От 4 680 руб

Затемняющий экран ZAR

Базовое решение для окон в зоне доступа для создания комфортной световой обстановки для работы и отдыха.



От 48 560 руб

Рольштавни ZRO

Эффективная защита мансарды от жары и холода в сочетании с возможностью полного затемнения. Останавливают до 90% теплового излучения.



От 54 420 руб

Маркизет ZMA

Функциональная защита мансарды от перегрева при достаточном дневном освещении без солнечных бликов. Останавливают до до 70% теплового излучения.

Технические характеристики окна

Допустимый уклон кровли	20° - 60°
Область применения	Помещения с нормальным и высоким уровнем влажности
Материал рамы и створки	100% ПВХ пластик усиленный волокном и арматурой из оцинкованной стали
Цвет рамы и створки	Белый глянцевый пластик, соответствует RAL 9016 (под заказ возможна ламинация под ценные породы дерева).
Механизм запирания	Ригельный, 4 точки
Угол поворота створки	45°
Блокировка в положении для мытья	Ручная блокировка
Ручка	Снизу оконной створки, с антибактериальным покрытием, алюминиевая, серый лак Edelstahl-Optik с декоративным эффектом нержавеющей стали
Вентиляция	1 положение микропроветривания
Термоизоляционный блок WD	Из вспененного полиэтилена, предустановлен на заводе. Трехсоставный
Уплотнение	3 контура трубчатого уплотнителя из EPDM резины: 1 по периметру рамы + 2 по периметру створки
Внешняя облицовка	Алюминиевая (AL) в стандартной комплектации цвет антрацитовый металлик соответствует R 703
Класс безопасности (сопротивления динамическим нагрузкам)	5
Реакция на огонь	B-s3,d0
Пожаростойкость	Broof(t1)
Водонепроницаемость	E 1200
Устойчивость к ветровой нагрузке	C3/B3

Технические характеристики стеклопакета

Особенности	Безопасное стекло триплекс внутри
Количество камер	1
Внешнее стекло	Закаленное ESG с защитой от града и веток
Центральное стекло	-
Внутреннее стекло	Триплекс VSG
Конструкция стеклопакета	ESG4/15/VSG4
Инертный газ	Аргон
Коэффициент Uw Вт/м ² *К	1,10
Коэффициент Ug Вт/м ² *К	1,00
Солярный фактор g, %	52
Светопропускание T _v , %	71
Пропускание УФ-излучения T _{uv} , %	1
Шумопоглощение, Дб	34 (-2;-5)
Воздухонепроницаемость, класс	4
Звукоизоляция, класс	2
Антизапотевающее покрытие Anti-Tau	Нет
Соответствует стандарту	EnEv



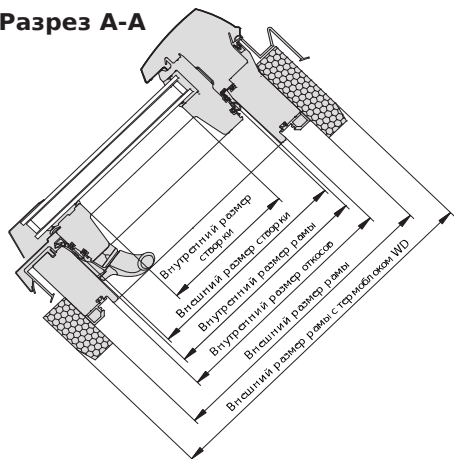
Информация для установщиков

		5/7	5/9	5/11	6/9	6/11	6/14
Внешний размер рамы	мм	540/780	540/980	540/1180	650/980	650/1180	650/1400
Внешний размер рамы с блоком WD	мм	600/840	600/1040	600/1240	710/1040	710/1240	710/1460
Внутренний размер откосов	мм	480/720	480/920	480/1120	590/920	590/1120	590/1340
Внешний размер створки	мм	442/682	442/882	442/1082	552/882	552/1082	552/1302
Внутренний размер створки	мм	328/568	328/768	328/968	438/768	438/968	438/1188
Площадь остекления	м ²	0,19	0,25	0,32	0,34	0,42	0,52
Вентиляционный зазор (открытие 500,00 мм)	м ²		0,35	0,44	0,43	0,54	0,67
Вентиляционный зазор (открытие 600,00 мм)	м ²						

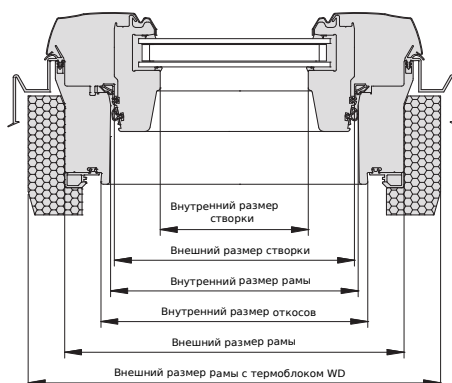
		7/9	7/11	7/14	7/16	9/11	9/14
Внешний размер рамы	мм	740/980	740/1180	740/1400	740/1600	940/1180	940/1400
Внешний размер рамы с блоком WD	мм	800/1040	800/1240	800/1460	800/1660	1000/1240	1000/1460
Внутренний размер откосов	мм	680/920	680/1120	680/1340	680/1540	880/1120	880/1340
Внешний размер створки	мм	642/882	642/1082	642/1302	642/1502	842/1082	842/1302
Внутренний размер створки	мм	528/768	528/968	528/1188	528/1388	728/968	728/1188
Площадь остекления	м ²	0,41	0,51	0,63	0,73	0,7	0,86
Вентиляционный зазор (открытие 500,00 мм)	м ²	0,50	0,63	0,78	0,91	0,83	0,91
Вентиляционный зазор (открытие 600,00 мм)	м ²	0,50	0,63	0,78	0,91	0,83	1,01

		9/16	11/11	11/14	11/16	13/14	13/16
Внешний размер рамы	мм	940/1600	1140/1180	1140/1400	1140/1600	1340/1400	1340/1600
Внешний размер рамы с блоком WD	мм	1000/1660	1200/1240	1200/1460	1200/1660	1400/1460	1400/1660
Внутренний размер откосов	мм	880/1540	1080/1120	1080/1340	1080/1540	1280/1340	1250/1510
Внешний размер створки	мм	842/1502	1042/1082	1042/1302	1042/1507	1242/1302	1280/1540
Внутренний размер створки	мм	728/1388	928/968	928/1188	928/1388	1128/1188	1128/1388
Площадь остекления	м ²	1,01	0,90	1,10	1,29	1,34	1,57
Вентиляционный зазор (открытие 500,00 мм)	м ²	1,07	1,02	1,14	1,12	1,29	1,21
Вентиляционный зазор (открытие 600,00 мм)	м ²	1,18	1,02	1,25	1,36	1,49	1,47

Разрез А-А



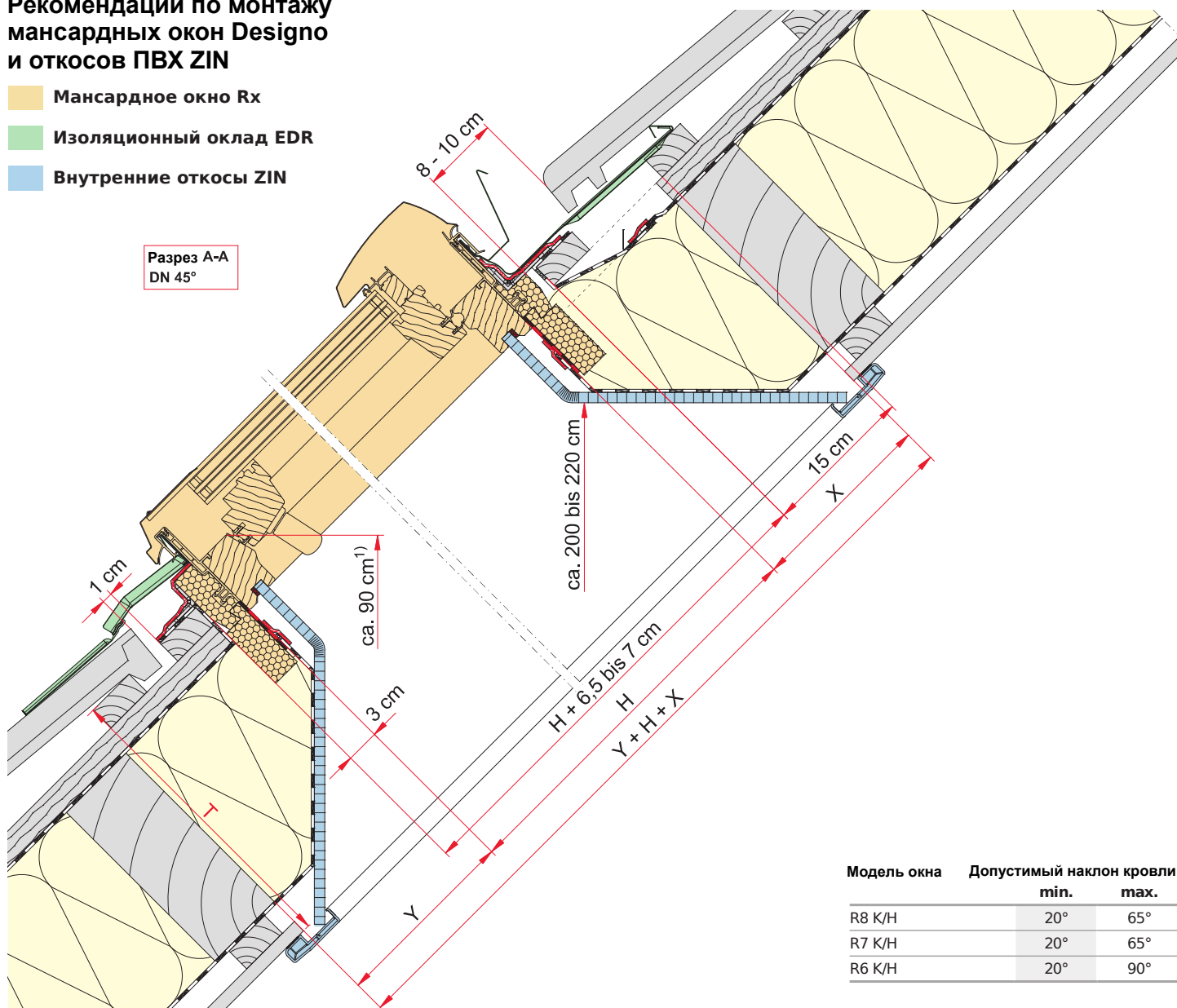
Разрез В-В



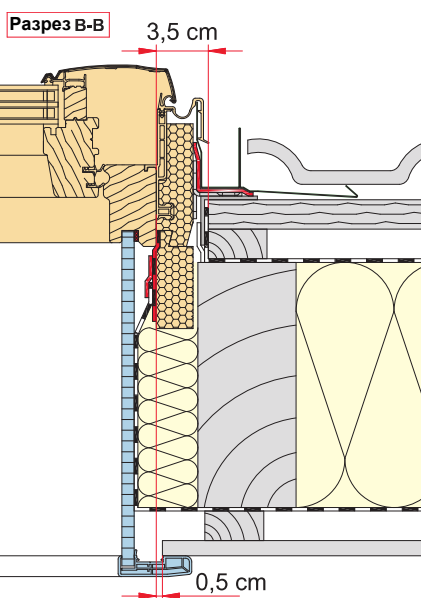
Рекомендации по монтажу мансардных окон Designo и откосов ПВХ ZIN

- Мансардное окно Rx
- Изоляционный оклад EDR
- Внутренние откосы ZIN

Разрез A-A
DN 45°



Модель окна	Допустимый наклон кровли	
	min.	max.
R8 K/H	20°	65°
R7 K/H	20°	65°
R6 K/H	20°	90°



Изменяемые расстояния при монтаже пластиковых откосов ZIN

		20°	25°	30°	35°	40°	45°	50°	55°	60°	65°	70°
T = 250 mm	X	460	360	290	240	200	170	140	120	100	80	60
	Y	60	80	100	120	140	170	200	240	290	360	460
T = 300 mm	X	590	460	380	310	260	220	180	150	130	100	80
	Y	80	100	130	150	180	220	260	310	380	460	590
T = 350 mm	X	740	570	460	380	320	270	220	190	150	120	100
	Y	100	120	150	190	220	270	320	380	460	570	740
T = 400 mm	X	870	680	550	450	380	320	270	220	190	150	120
	Y	120	150	190	220	270	320	380	450	550	680	870
T = 450 mm	X	1.010	790	640	520	440	370	310	260	210	170	130
	Y	130	170	210	260	310	370	440	520	640	790	1.010
T = 500 mm	X	1.050	900	720	600	500	420	350	290	240	190	150
	Y	150	190	240	290	350	420	500	600	720	900	1.050